



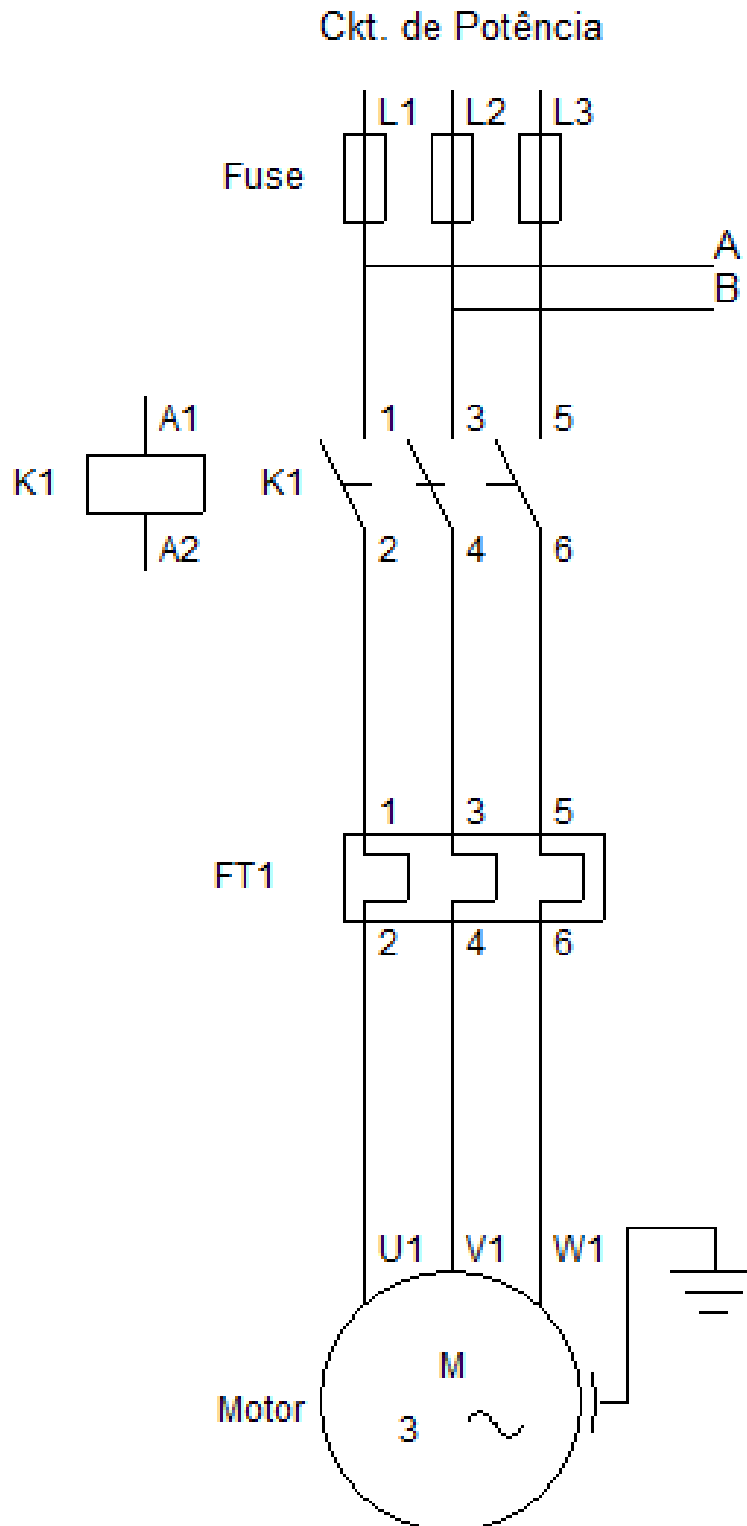
CADERNO DE EXERCÍCIOS PARA MOTOR TRIFÁSICO

SITE PARA ACOMPANHAMENTO

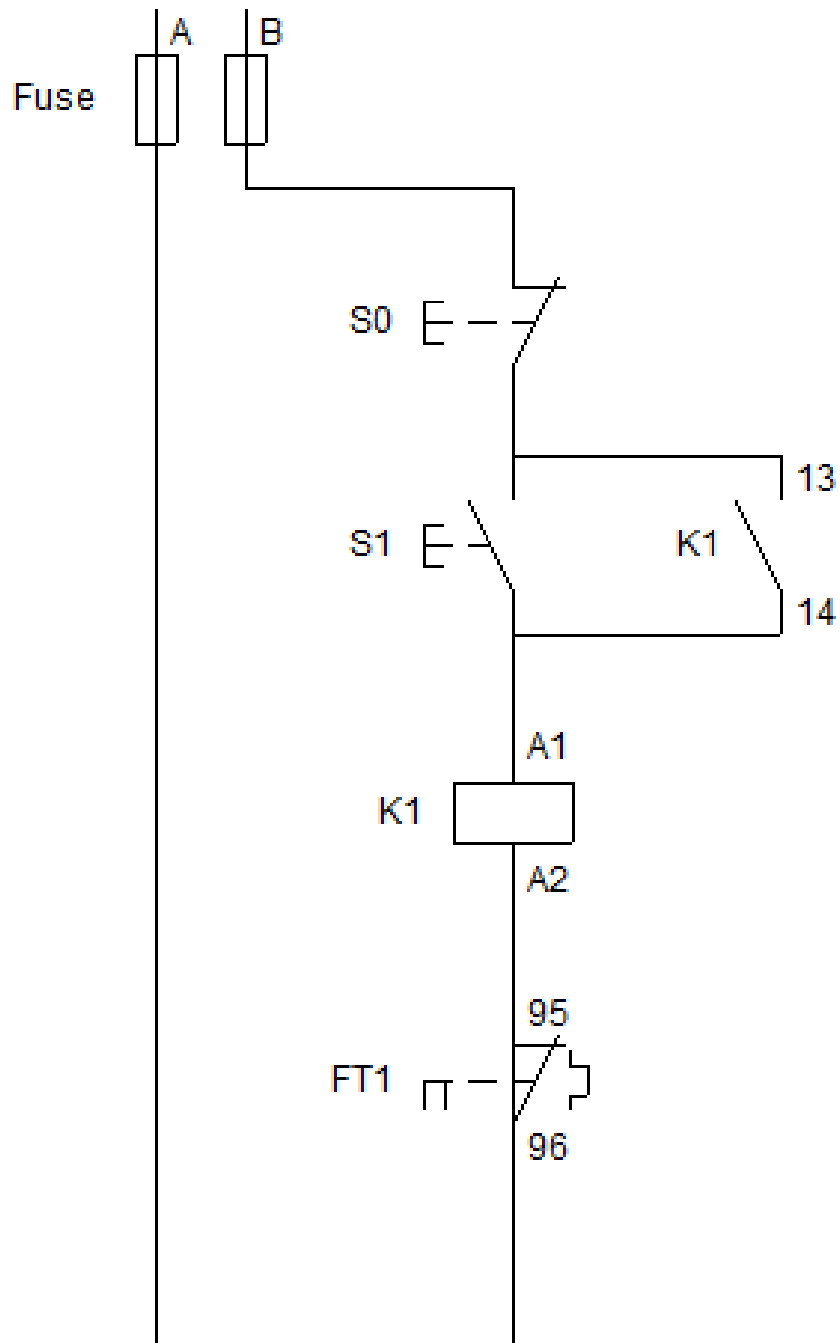
www.antonioebeth.com

Prática 1

DIAGRAMA DE LIGAÇÃO

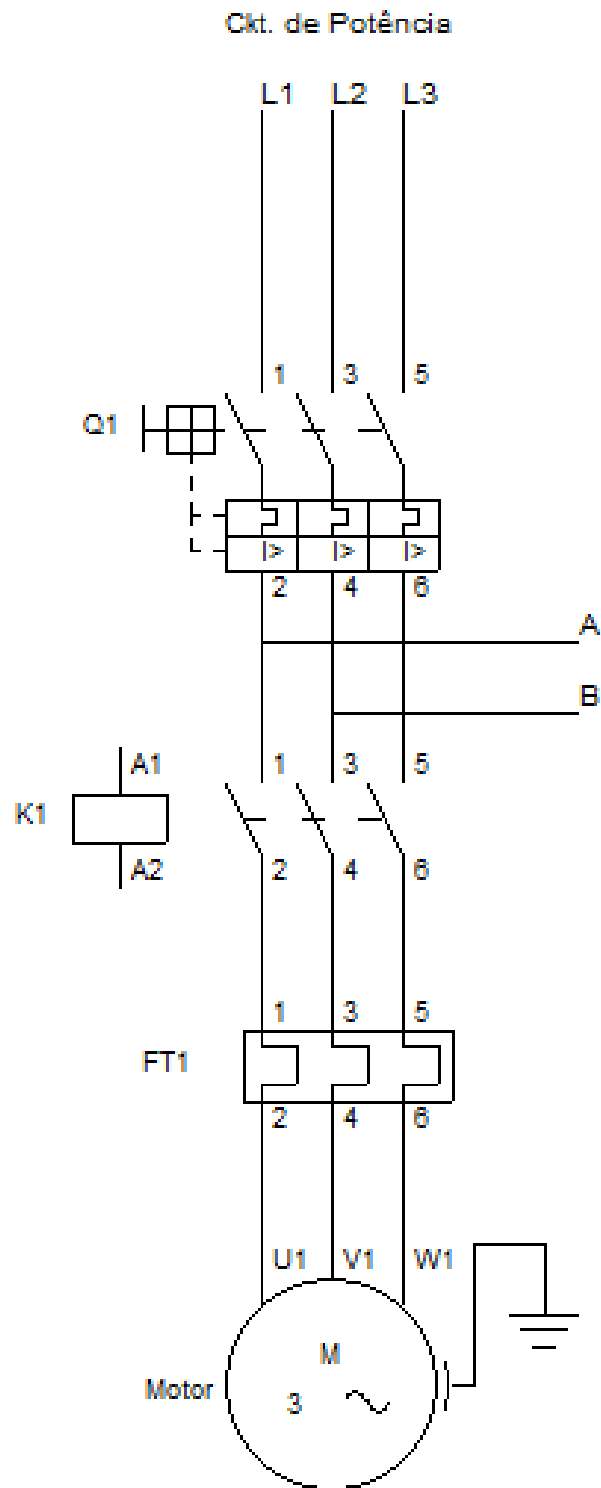


Ckt. de Comando



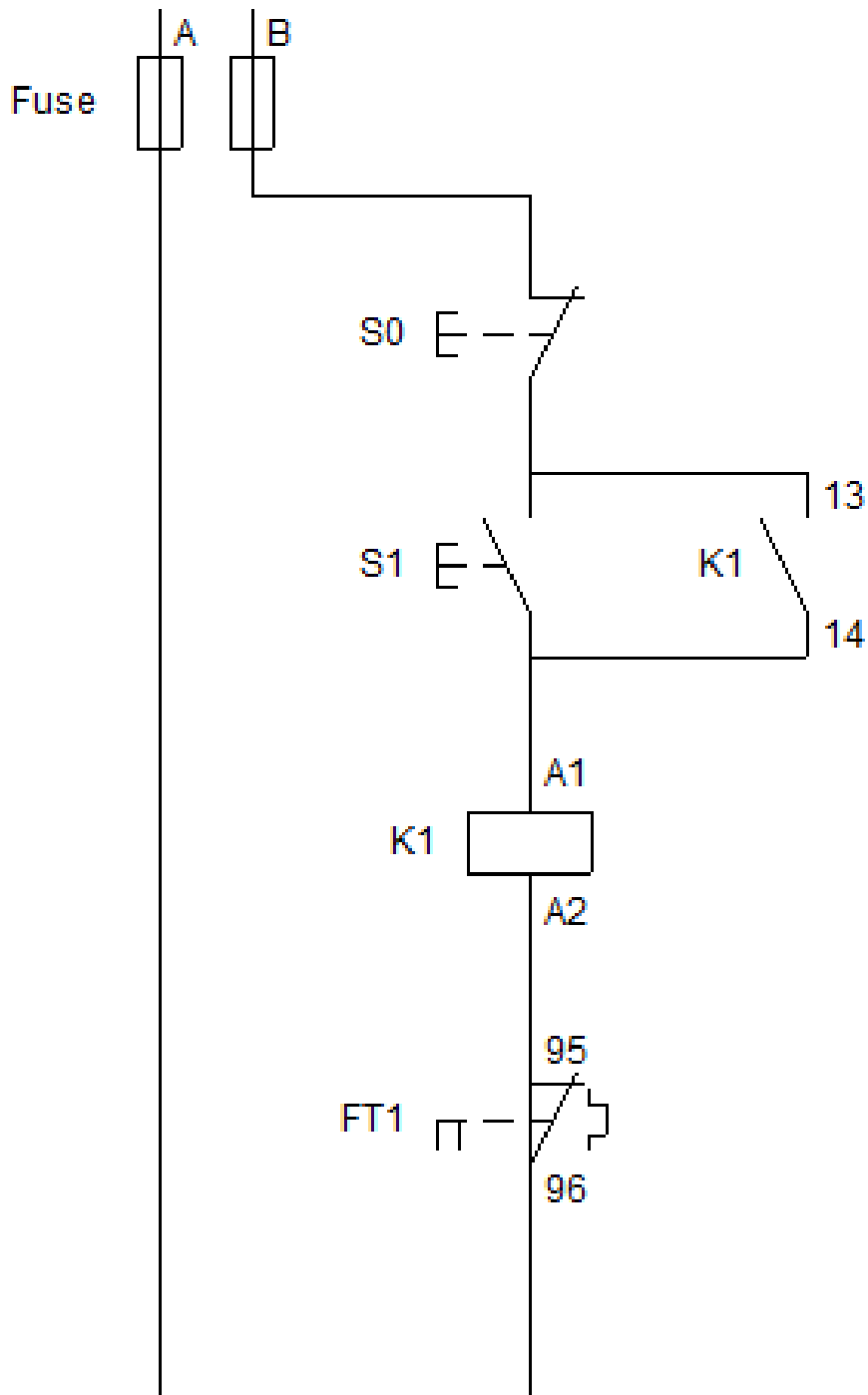
Prática 2

DIAGRAMA DE LIGAÇÃO



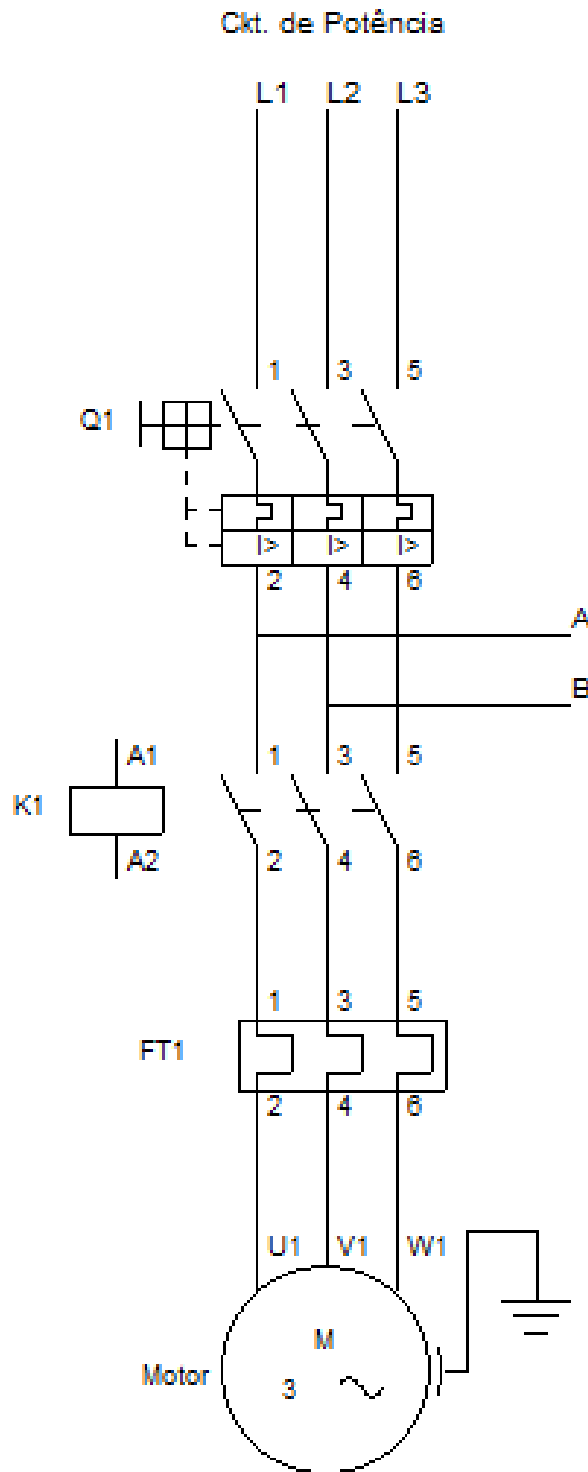


Ckt. de Comando

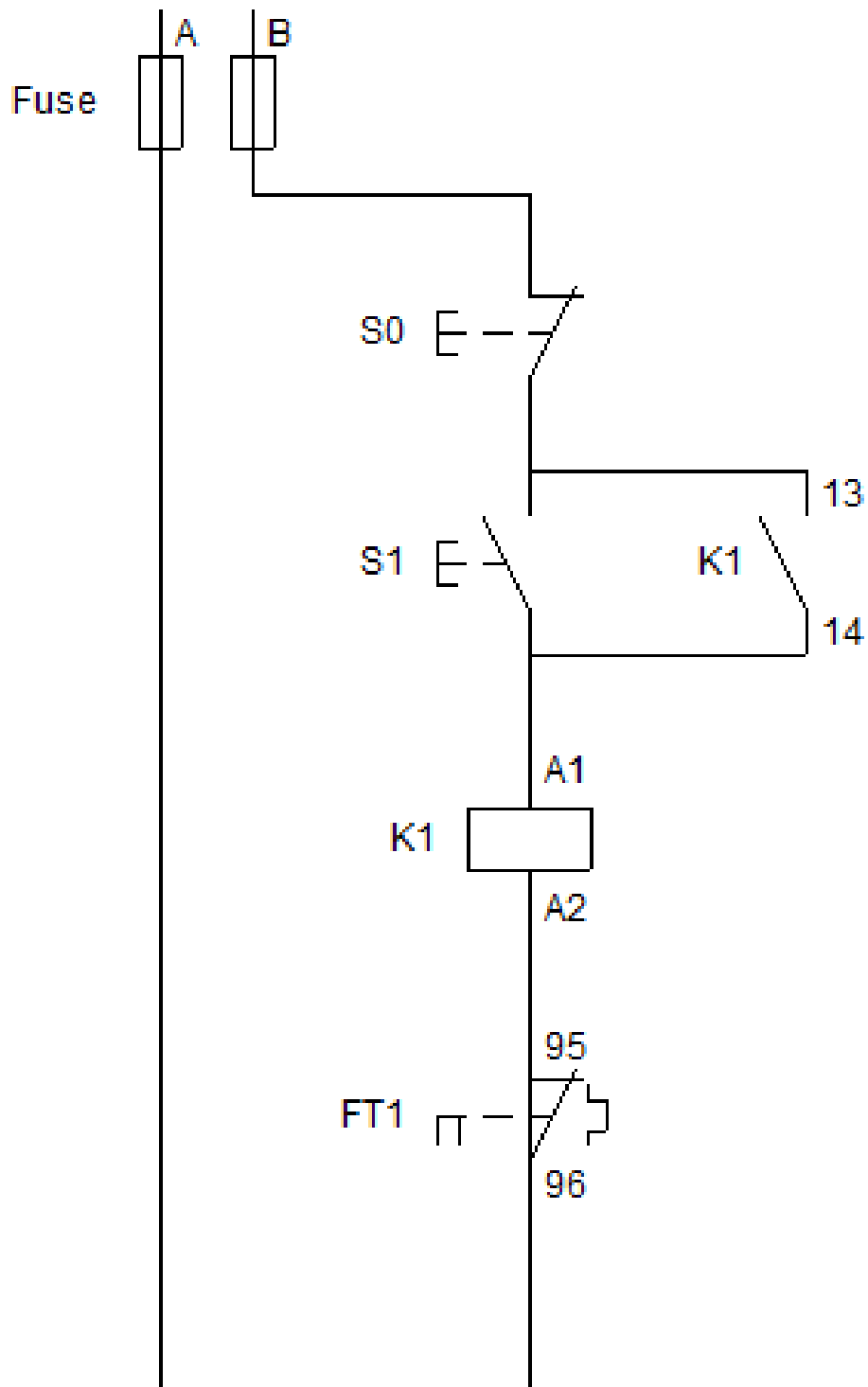


Prática 3

DIAGRAMA DE LIGAÇÃO



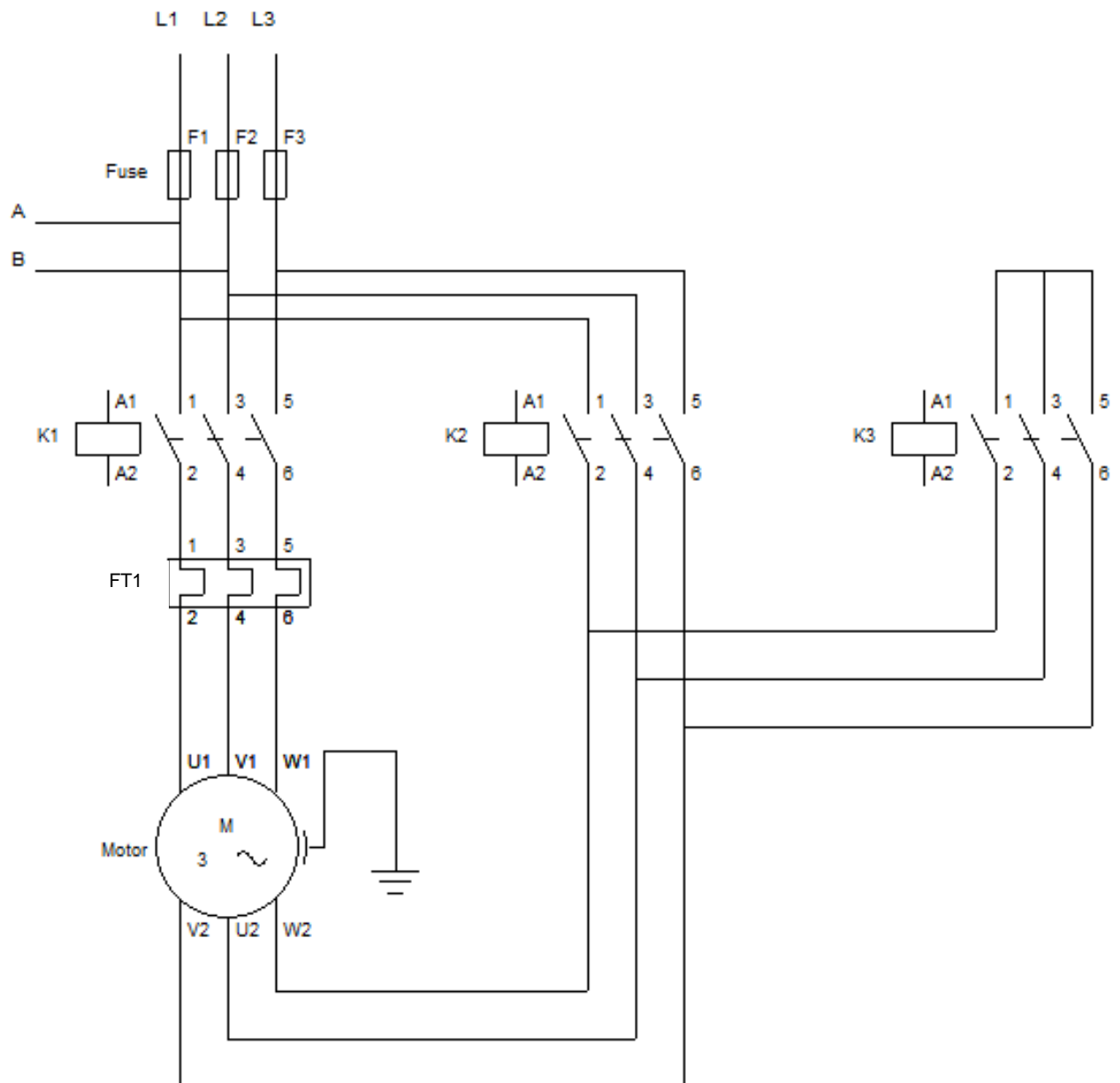
Ckt. de Comando

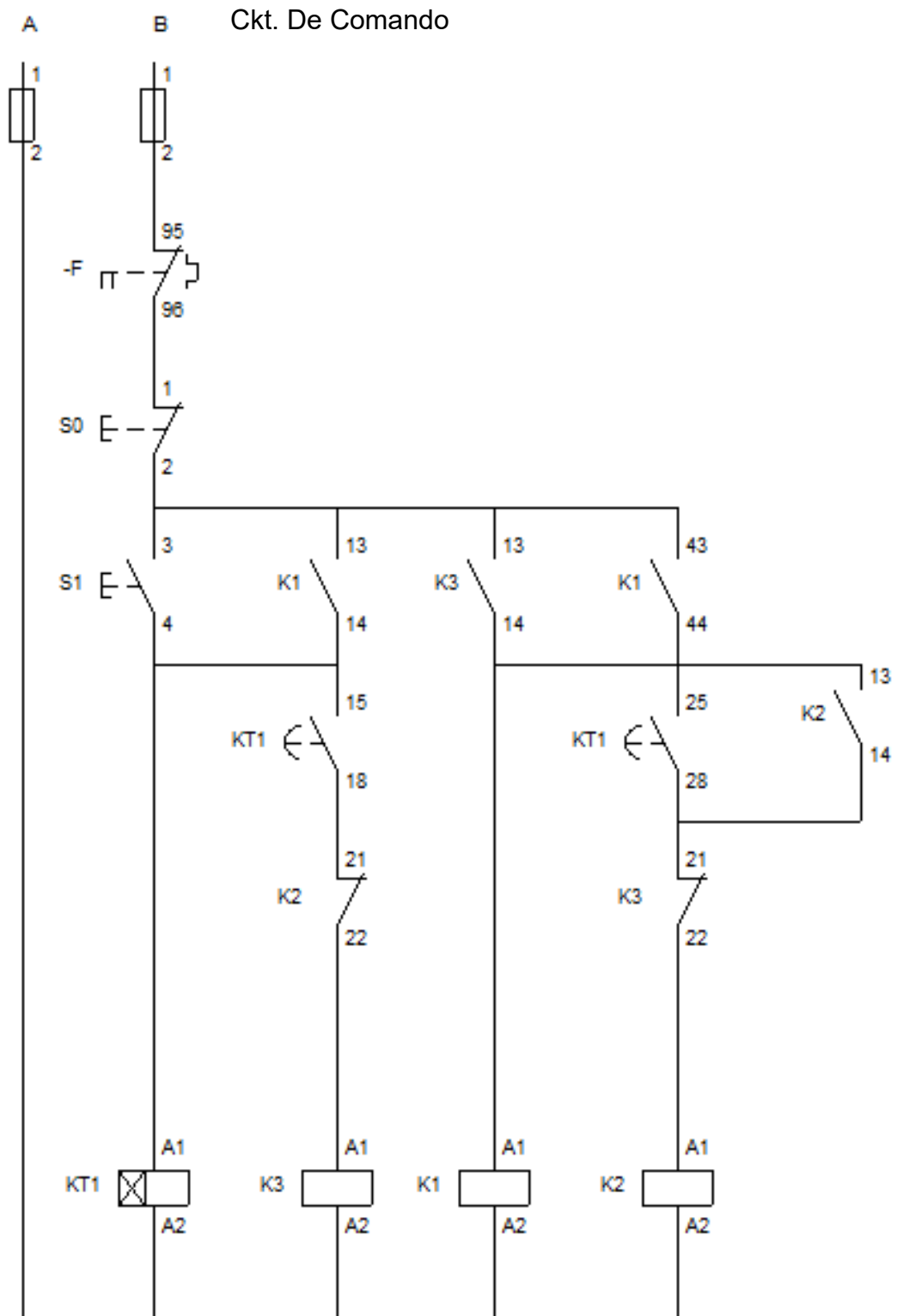


Prática 4

DIAGRAMA DE LIGAÇÃO

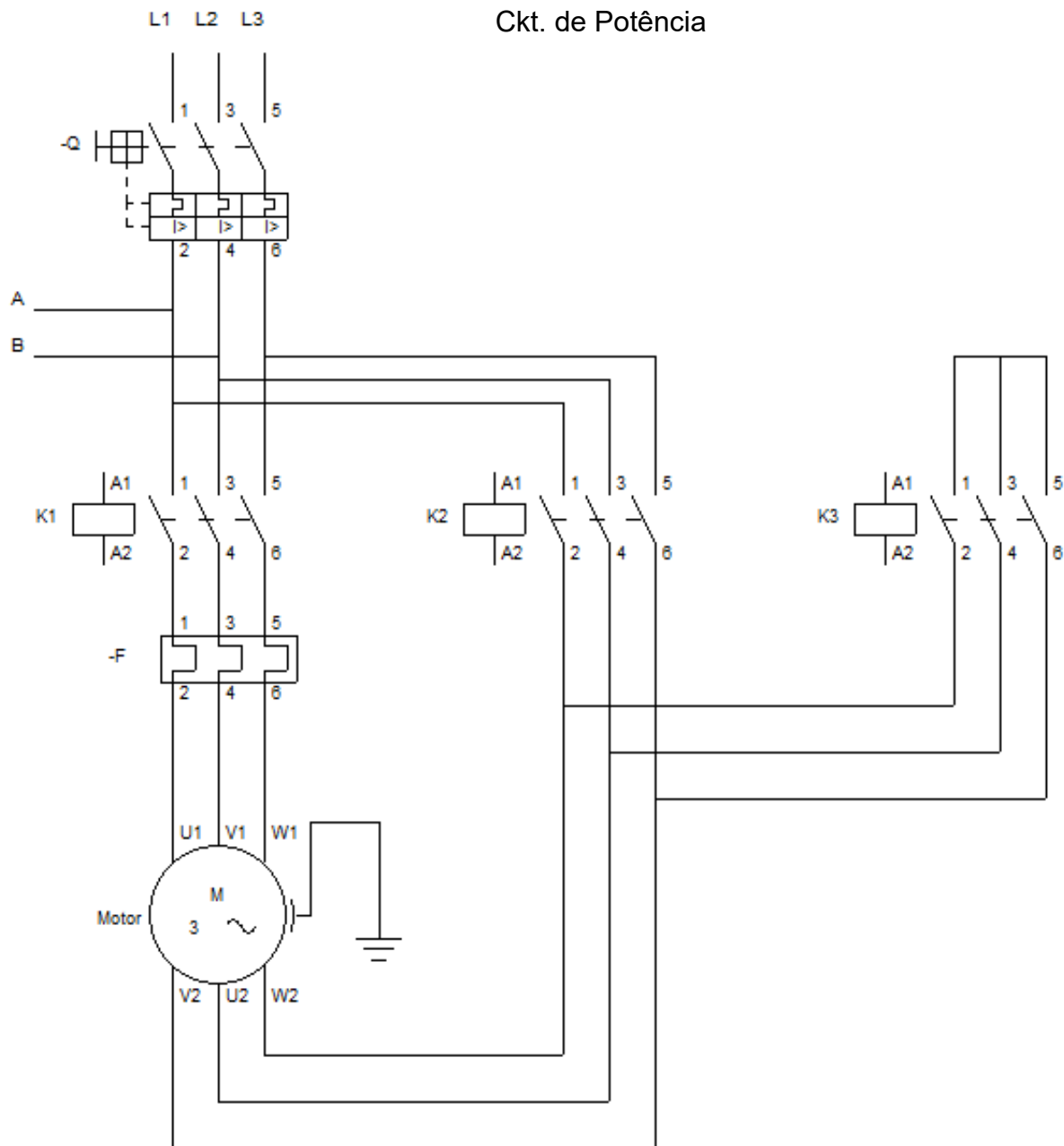
Ckt. de Potência

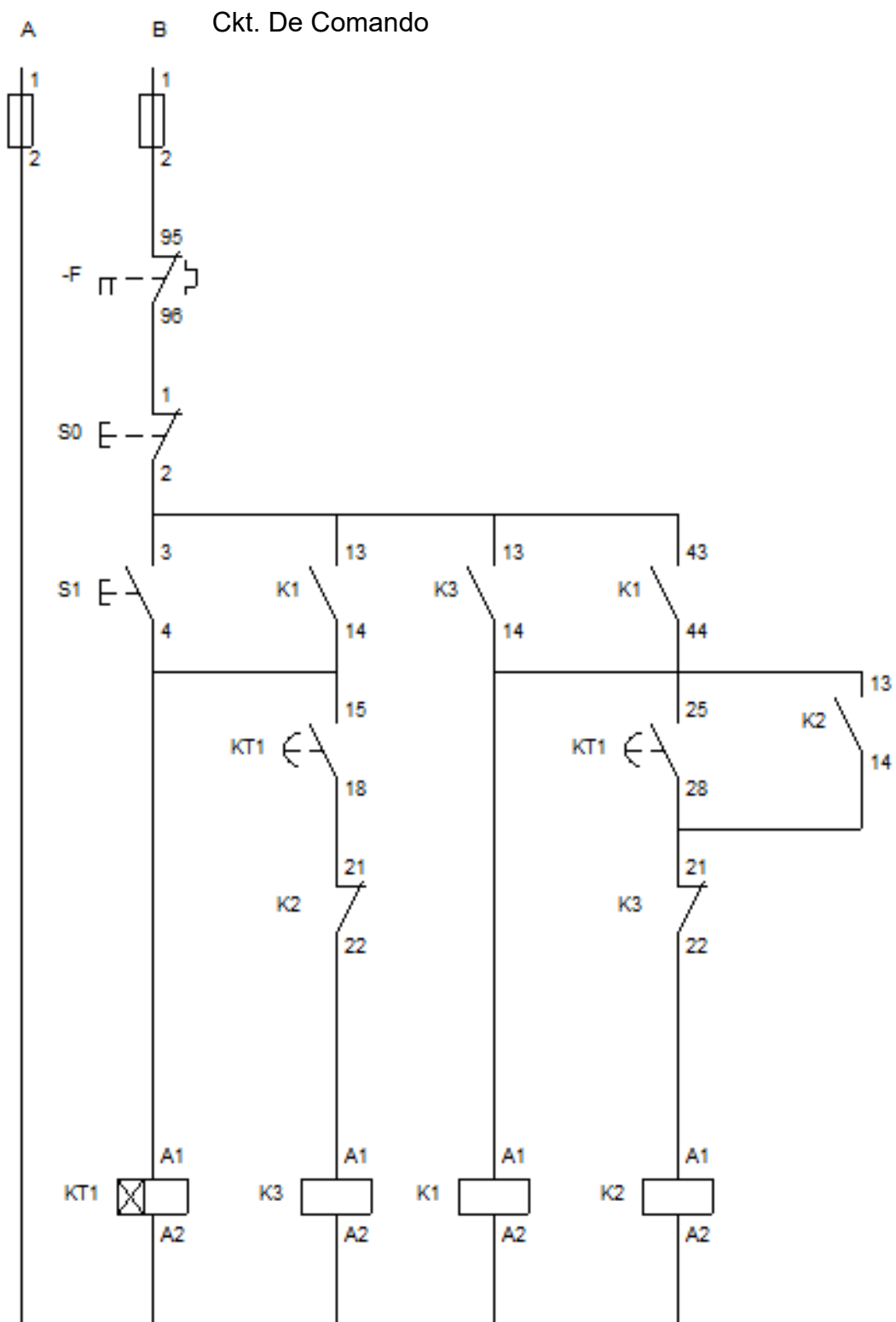




Prática 5

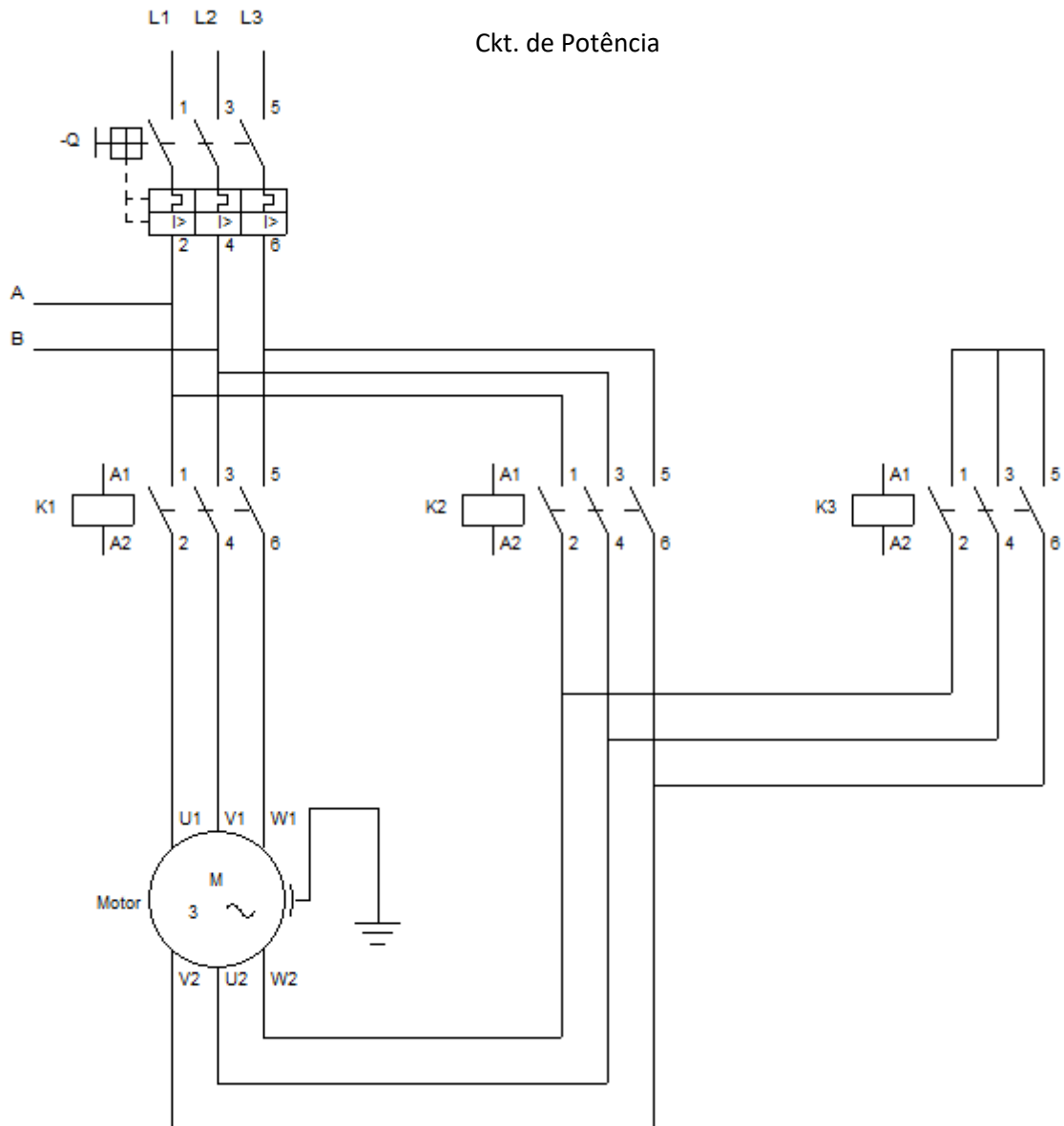
DIAGRAMA DE LIGAÇÃO





Prática 6

DIAGRAMA DE LIGAÇÃO



CADERNO DE EXERCÍCIOS COMANDOS ELÉTRICOS

